

### Outils et articles nécessaires

Matériel non inclus :	• Tournevis électrique/ perceuse	• Clé ajustable ou clé à douilles pour boulons, etc.
• Vis à bois galvanisée #10 x 7,9 cm (3 po)	• Scie à onglets ou scie circulaire avec lame au carbure	• Lunettes de sécurité/ de protection
• Vis à bois galvanisée 7,9 cm x 10 cm (5/16 po x 4 po) ou plus longues	• Carré de vitesse marqué	• Maillet en caoutchouc
	• Niveau de menuisier	• Ruban à mesurer
	• Crayon de menuisier	• Clé Allen de 4,8 mm (3/16 po)

### Contenu

- 1 – Poteau en aluminium Structural avec plaque de montage
- 1 – Manchon de poteau en PVC
- 1 – Capuchon de poteau en PVC
- 1 – Garniture de base de poteau en deux parties
- 2 – Plaques de mise à niveau avec ruban adhésif double face

### Instructions d'installation du poteau Structural

#### Avant l'installation :

- Si vous installez un éclairage à basse tension, le câblage doit être installé avant de fixer les poteaux à la surface de la terrasse.
- Percez des avant-trous pour éviter de fissurer les plaques de support.

**Étape 1** Commencez par l'ajout de deux blocs 2 x 8 de pin jaune du Sud traité à l'intérieur des solives. Veillez à percer des avant-trous avant de fixer les blocs solidement à l'aide de vis anticorrosives. Assurez-vous que le platelage est fermement fixé à la solive à l'emplacement des poteaux. Installez les poteaux en les fixant à travers le platelage dans les solives dessous ou en effectuant un double blocage entre les solives (fig. 1a). Les fixations qui maintiennent la base du poteau à la surface devraient pouvoir être fixées aux solives ou aux renforts et pas seulement au platelage. *Remarque : lors de l'installation d'un poteau en aluminium sur une surface en bois, les vis doivent être insérées à une profondeur d'au moins 7,6 cm (3 po) dans le bois (sans compter le platelage). Les platelages de 3,2 cm (5/4 po) et de 3,8 cm (1 1/2 po) ne permettent pas une installation sécuritaire. Au besoin, ajoutez du matériel supplémentaire sous la surface.*

**Étape 2** Placez le poteau à l'endroit où il sera fixé au platelage. Quatre trous de fixation d'un diamètre de 0,9 cm (11/32 po) sont prépercés à la base. Une fois que les endroits pour les trous sont déterminés, marquez leurs emplacements. Enlevez le poteau et percez des avant-trous de 0,6 cm (15/64 po) pour les vis de fixation de 0,8 cm (5/16 po) aux endroits marqués sur le platelage et le renfort (fig. 1 b).

**Étape 3** Fixez les deux plaques de nivellement à la base du poteau à l'aide du ruban adhésif à double-face afin qu'elles reposent sous les vis de réglage et que les trous de fixation soient alignés (fig. 2). Remettez le poteau à sa place sur le platelage, insérez les fixations de poteau (NON INCLUSES) et vissez partiellement. À l'aide d'un niveau, ajustez les vis de réglage avec une clé Allen (NON INCLUSE) jusqu'à ce que le poteau soit bien fixé. Resserrez les fixations de poteau complètement pour sécuriser la base au platelage.

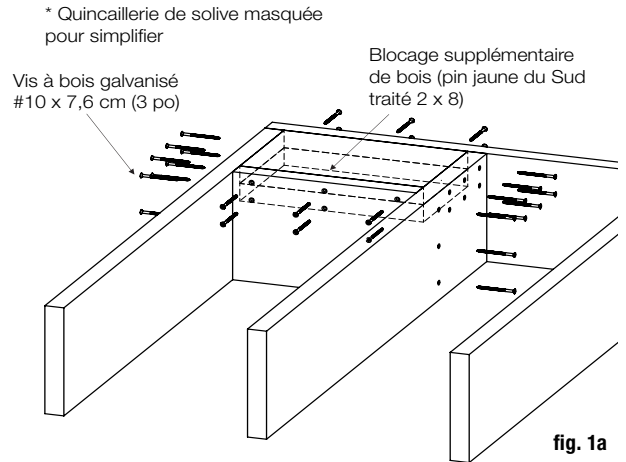


fig. 1a

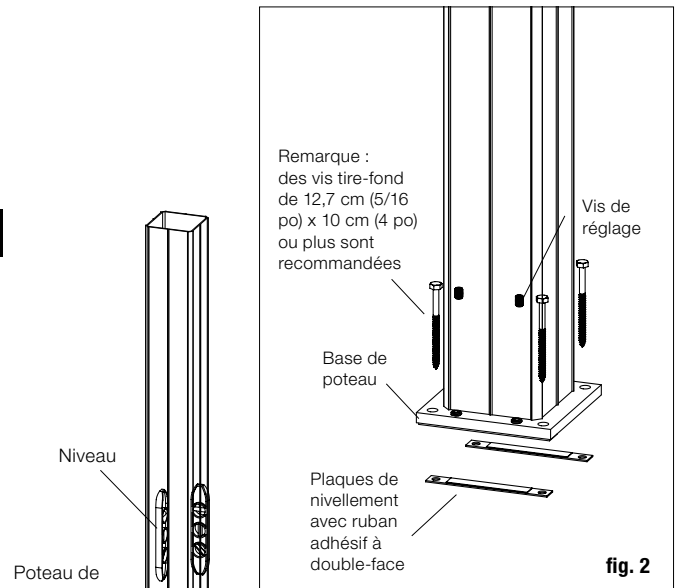


fig. 2

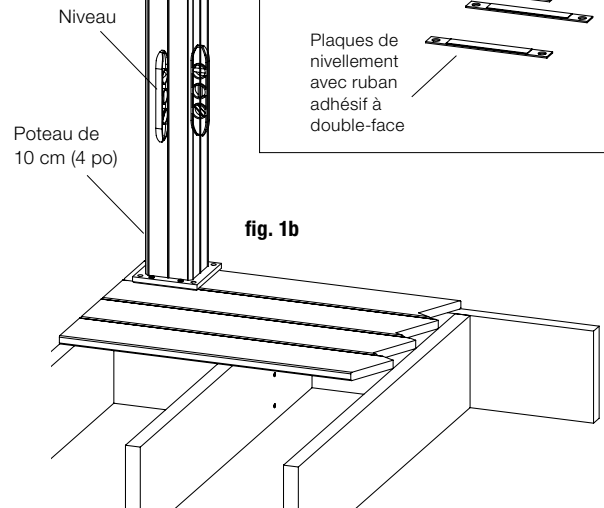
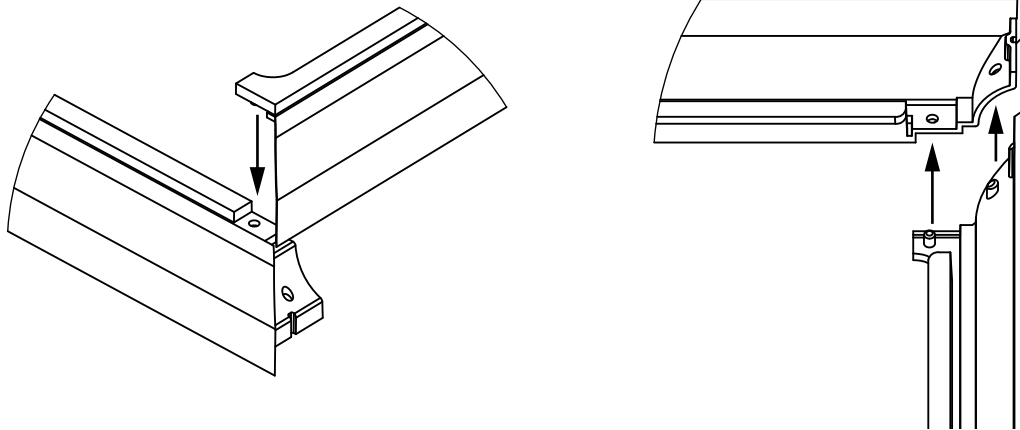


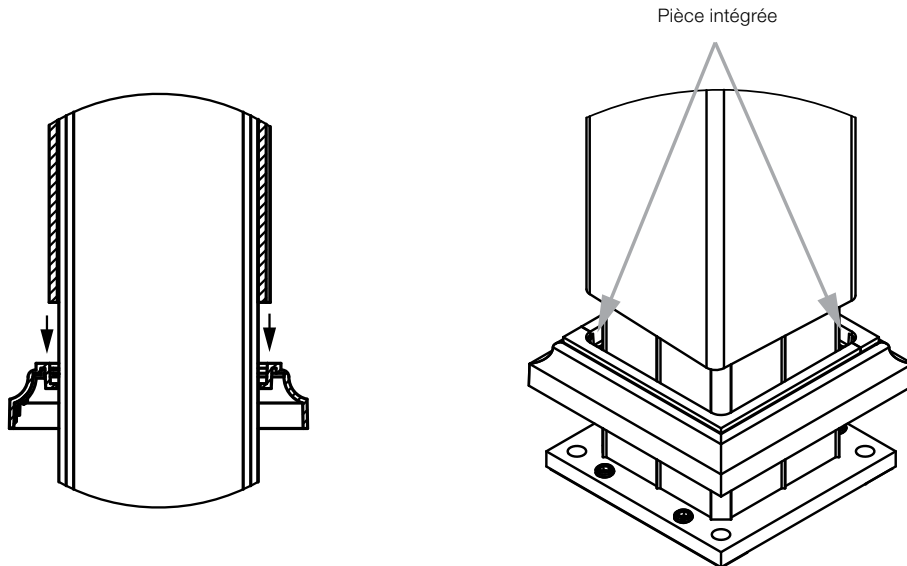
fig. 1b

**Étape 4** Assemblez l'habillage en deux parties en alignant les goupilles d'une moitié sur les trous correspondants de l'autre moitié, comme indiqué, et ramenez les deux coins l'un contre l'autre. REMARQUE : Vous devrez faire pivoter légèrement chaque moitié pour que les deux coins se rejoignent.



**Étape 5** Assurez-vous que l'habillage en deux parties est assemblé et installé avant d'installer le manchon en PVC.

Installez le manchon en PVC en vous assurant qu'il est entièrement inséré à l'intérieur de l'habillage en deux parties et que l'habillage est fermement fixé à la surface de la terrasse.



LES FIGURES ET LES INSTRUCTIONS DE CETTE BROCHURE SONT FOURNIES À DES FINS D'ILLUSTRATION SEULEMENT ET NE SONT PAS CENSÉES REMPLACER L'EXPERTISE D'UN PROFESSIONNEL AGRÉÉ. TOUTE INSTALLATION OU UTILISATION DE CE PRODUIT DOIT SE FAIRE EN CONFORMITÉ AVEC LES RÈGLEMENTS DE ZONAGE ET/OU DU CODE DU BÂTIMENT. LE CLIENT ACCEPTE TOUTS LES RISQUES ET RESPONSABILITÉS ASSOCIÉS À L'INSTALLATION OU À L'UTILISATION DE CE PRODUIT. LE CONSOMMATEUR OU L'ENTREPRENEUR DOIT PRENDRE TOUTES LES MESURES NÉCESSAIRES POUR ASSURER LA SÉCURITÉ DE TOUTE PERSONNE IMPLIQUÉE DANS LE PROJET Y COMPRIS, MAIS SANS S'Y RESTREINDRE, LE PORT D'ÉQUIPEMENT DE PROTECTION ADÉQUAT. SAUF DANS LES CAS PRÉVUS PAR LA GARANTIE LIMITÉE ÉCRITE, LE GARANT NE FOURNIT AUCUNE AUTRE GARANTIE, EXPRESSE OU IMPLICITE, ET NE POURRA ÊTRE TENU RESPONSABLE D'AUCUN DOMMAGE, INCLUANT TOUT DOMMAGE CONSÉCUTIF.

©2025 Deckorators, Inc. Deckorators est une marque déposée de Deckorators, Inc. aux États-Unis. Tous droits réservés.

68956 US-131, White Pigeon, MI 49099

15698\_2/25\_FRCAN

[www.deckorators.ca](http://www.deckorators.ca)