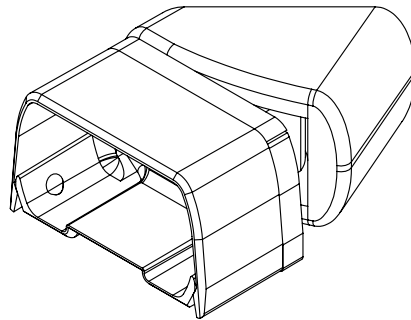


Contenido

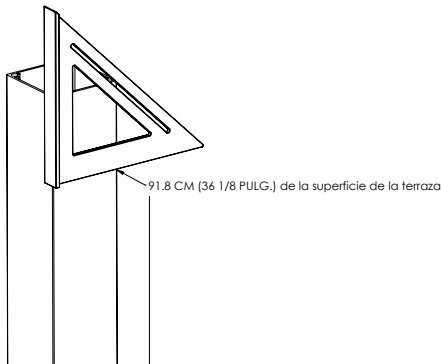
- (4) – Monturas para soporte en ángulo horizontal
- (4) – Bases para soporte en ángulo horizontal
- (4) – Cubiertas de soporte
- (12) - Tornillos #10 x 2.5 cm (1 pulg.)
- (10) - Tornillos #8 x 1.3 cm (½ pulg.)

Herramientas necesarias

- Cinta métrica
- Lápiz
- Taladro eléctrico
- Escuadra de velocidad
- Punta Torx T20 (incluida)
- Broca de 3.2 mm. (1/8 pulg.)
- Abrazadera de barra
- Martillo de caucho

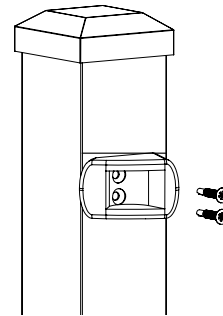


Paso 1



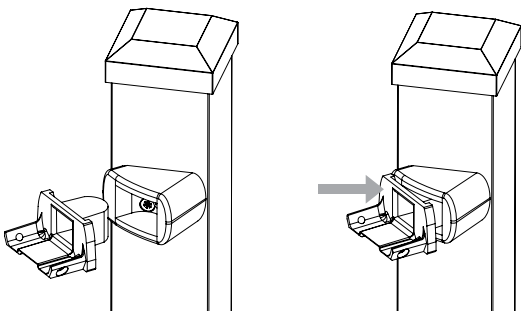
- Mida una altura de 91.8 cm (36-1/8 pulg.) (107 cm (42-1/8 pulg.) para un kit de 106.7 cm (42 pulg.)) de la superficie de la terraza y haga una marca en el poste para la montura del soporte superior.
- Haga una marca a 10.8 cm (4-1/4 pulg.) de la superficie de la terraza para la montura del soporte inferior.

Paso 2

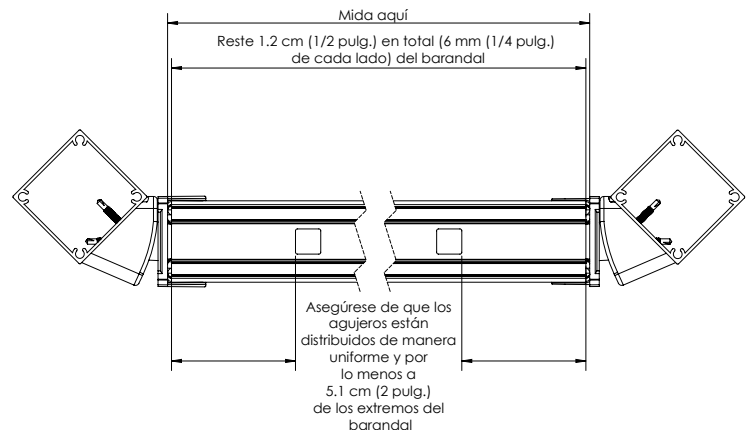


- Alinee la parte superior de las monturas de los soportes con las líneas del poste del paso 1, y fíjelos usando un agujero guía de 3 mm (1/8 pulg.) y los tornillos de 2.5 cm (1 pulg.) incluidos.
- Repita el proceso en todos los postes.

Paso 3



- Inserte el extremo curvo de la base del soporte en la montura del soporte.
- Oriente las bases de los soportes aproximadamente en el ángulo correcto.

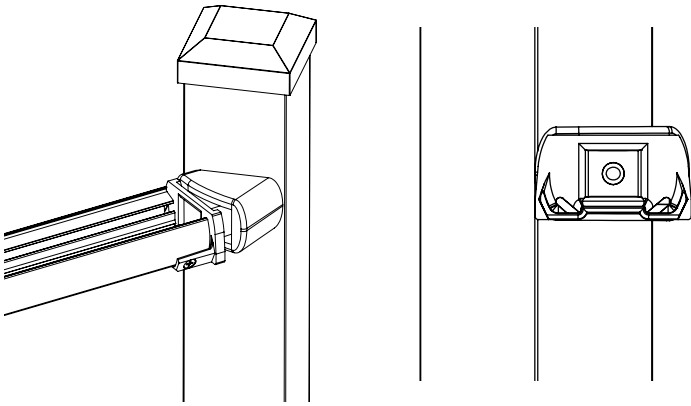


- Mida la distancia entre las caras de los soportes como se muestra aquí.
- Antes de cortar los barandales, asegúrese de que los agujeros de los balaustres tengan un espaciado igual a los postes en ambos lados.

IMPORTANTE: si la separación hasta el primer agujero de balaustre es menor a 5.1 cm (2 pulg.), debe desplazar el barandal hacia un lado hasta que las separaciones sean iguales y mayores a 5.1 cm (2 pulg.)

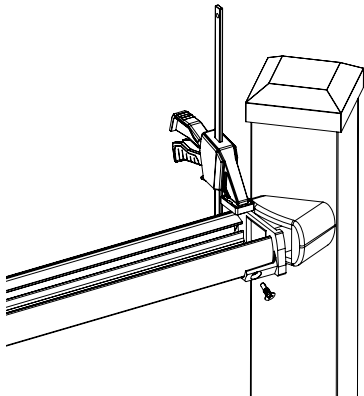
- Reste 1.2 cm (½ pulg.) de esta medida y corte los barandales a esta dimensión.

Paso 4



- Coloque el barandal en su sitio sobre las bases de soportes para determinar el ángulo requerido para el soporte.
- Use un lápiz para marcar la posición del agujero en la parte trasera de la base del soporte.
- Repita el proceso con todos los otros soportes.

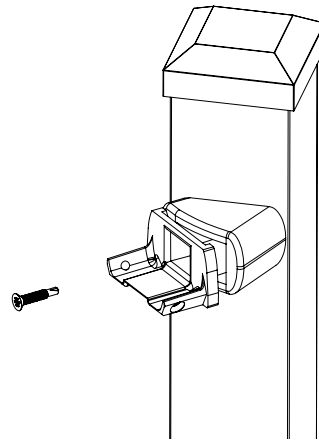
Paso 6



- Fije el barandal en su sitio y use una abrazadera para sujetar el barandal sobre los soportes durante la instalación.
- Fije el barandal de base a las bases de los soportes usando un agujero piloto de 3 mm (1/8 pulg.) y los tornillos incluidos de 1.2 cm (1/2 pulg.)

NOTA: el barandal base superior tiene espacios para los balaustres.

Paso 5



- Quite el barandal.
- Asegúrese de que la base del soporte esté alineada correctamente con la marca en la montura del soporte del paso 4.
- Fije la base del soporte a la montura del soporte usando un agujero guía de 3 mm (1/8 pulg.) y pasando el tornillo incluido de 2.5 cm (1 pulg.) por la parte trasera de la base del soporte.
Consejo profesional: Use la base del soporte como guía de perforación para el agujero guía.
- Repita el proceso con todos los otros soportes.

Paso 7

- Siga el ensamblaje de acuerdo con el paso 5 de las instrucciones de instalación del barandal Rapid.

LOS DIAGRAMAS Y LAS INSTRUCCIONES DE ESTE FOLLETO SOLO TIENEN FINES ILUSTRATIVOS Y NO PRETENDEN SUPLANTAR A LOS PROFESIONALES CERTIFICADOS. CUALQUIER CONSTRUCCIÓN O USO DEL PRODUCTO DEBE HACERSE DE ACUERDO CON TODOS LOS CÓDIGOS LOCALES DE CONSTRUCCIÓN Y DE ZONIFICACIÓN. EL USUARIO ASUME TODOS LOS RIESGOS Y RESPONSABILIDADES ASOCIADOS CON LA CONSTRUCCIÓN O EL USO DE ESTE PRODUCTO. EL USUARIO O CONTRATISTA DEBEN TOMAR TODAS LAS MEDIDAS NECESARIAS PARA GARANTIZAR LA SEGURIDAD DE TODAS LAS PERSONAS INVOLUCRADAS EN EL PROYECTO, INCLUIDO, ENTRE OTROS, EL USO DEL EQUIPO DE SEGURIDAD APROPIADO. A EXCEPCIÓN DE LO CONTENIDO EN LA GARANTÍA LIMITADA POR ESCRITO, EL GARANTE NO PROPORCIONA NINGUNA OTRA GARANTÍA, YA SEA EXPLÍCITA O IMPLÍCITA, Y NO SERÁ RESPONSABLE DE NINGÚN DAÑO, INCLUIDOS DAÑOS CONSECUENTES.