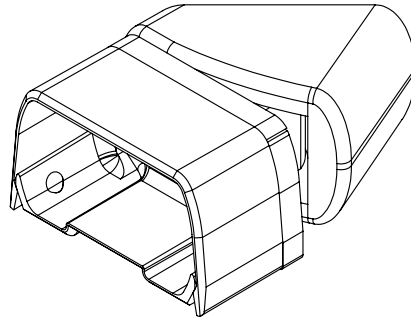


Contenu

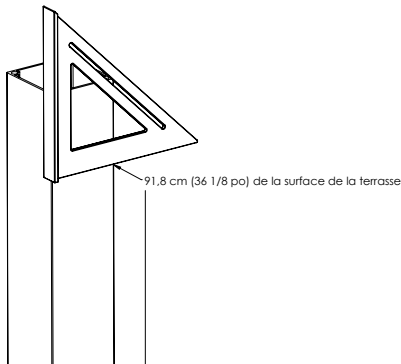
- (4) – Support de montage en équerre horizontal
- (4) – Support de base en équerre horizontal
- (4) – Capuchon de support
- (12) - Vis #10 x 2,54 cm (1 po)
- (10) - Vis #8 x 1,27 cm (½ po)

Outils nécessaires

- Ruban à mesurer
- Crayon
- Perceuse électrique
- Carré de vitesse
- Embout Torx T20 (fourni)
- Foret de perceuse de 3,2 mm (1/8 po)
- Serre à barre
- Maillet en caoutchouc

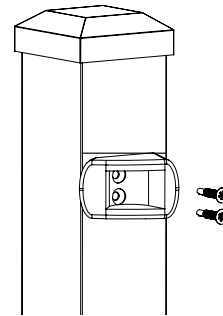


Étape 1



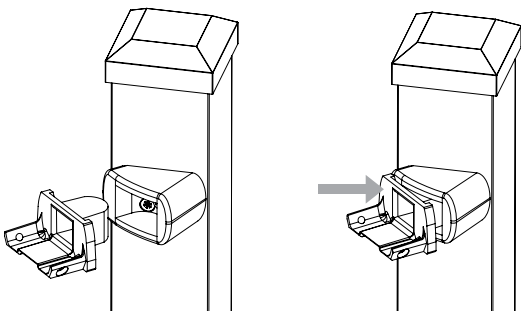
- Mesurez 91,8 cm (36 1/8 po) (107 cm (42 1/8 po) pour une trosse de 106,7 cm (42 po)) à partir de la surface de la terrasse et faites une marque sur le poteau pour la fixation du support supérieur.
- Faites une marque à 10,8 cm (4 1/4 po) de la surface de la terrasse pour la fixation du support inférieur.

Étape 2

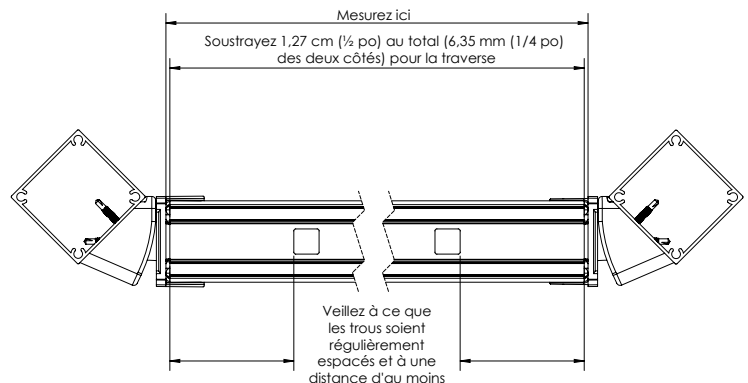


- Alignez le haut des supports avec les lignes du poteau de l'étape 1 et fixez-les à l'aide d'un avant-trou de 3,2 mm (1/8 po) et des vis de 2,54 cm (1 po) fournies.
- Répétez l'opération pour les autres poteaux.

Étape 3



- Insérez l'extrémité arrière incurvée de la base du support dans la fixation du support.
- Orientez les bases des supports dans un angle à peu près correct.

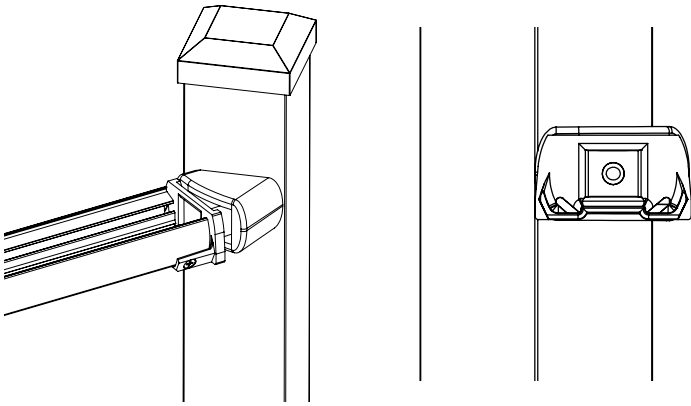


- Mesurez la distance entre les faces du support indiquées ici.
- Avant de couper les traverses, assurez-vous que les trous des balustres sont à égale distance des poteaux des deux côtés.

IMPORTANT: Si l'écart par rapport au premier trou de balustre est inférieur à 5,08 cm (2 po), vous devez déplacer la traverse d'un côté jusqu'à ce que les écarts soient égaux et supérieurs à 5,08 cm (2 po).

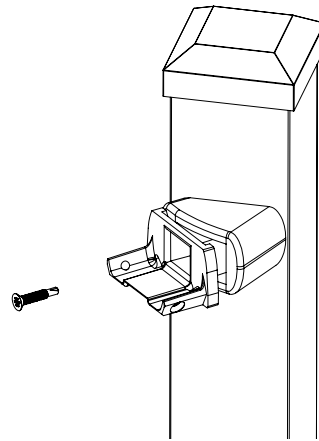
- Soustrayez 1,27 cm (½ po) de cette mesure et coupez les traverses à cette dimension.

Étape 4



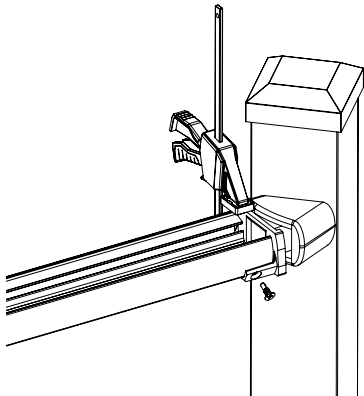
- Placez la traverse sur les bases du support pour déterminer l'angle du support requis.
- Utilisez un crayon pour marquer la position du trou à l'arrière de la base du support.
- Répétez l'opération pour tous les autres supports.

Étape 5



- Retirez la traverse.
- Assurez-vous que la base du support est correctement alignée avec la marque sur le support de montage de l'étape 4.
- Fixez la base du support à la monture du support en utilisant un trou pilote de 3,2 mm (1/8 po) et la vis de 2,54 cm (1 po) fournie à travers l'arrière de la base du support.
Conseil d'expert : Utilisez la base du support comme guide de perçage pour le trou pilote.
- Répétez l'opération pour tous les autres supports.

Étape 6



- Mettez la traverse en place et utilisez une pince pour maintenir la traverse sur les supports pendant l'installation.
- Fixez la traverse de base aux bases des supports en utilisant un trou pilote de 3,2 mm (1/8 po) et les vis de 1,27 cm (1/2 po) fournies.

REMARQUE : La traverse de base supérieure comporte des découpes pour les balustres.

Étape 7

- Poursuivez l'assemblage conformément à l'étape 5 des instructions d'installation rapide des traverses.

LES FIGURES ET LES INSTRUCTIONS DE CETTE BROCHURE SONT FOURNIES À DES FINS D'ILLUSTRATION SEULEMENT ET NE SONT PAS CENSÉES REMPLACER L'EXPERTISE D'UN PROFESSIONNEL AGRÉÉ. TOUTE INSTALLATION OU UTILISATION DE CE PRODUIT DOIT SE FAIRE EN CONFORMITÉ AVEC LES RÈGLEMENTS DE ZONAGE LOCAUX ET/OU DU CODE DU BÂTIMENT. LE CLIENT ACCEPTE TOUTS LES RISQUES ET LES RESPONSABILITÉS ASSOCIÉS À L'INSTALLATION OU À L'UTILISATION DE CE PRODUIT. LE CONSOMMATEUR OU L'ENTREPRENEUR DOIT PRENDRE TOUTES LES MESURES NÉCESSAIRES POUR ASSURER LA SÉCURITÉ DE TOUTE PERSONNE IMPLIQUÉE DANS LE PROJET Y COMPRIS, MAIS SANS S'Y RESTREINDRE, LE PORT D'ÉQUIPEMENT DE PROTECTION ADÉQUAT. SAUF DANS LES CAS PRÉVUS PAR LA GARANTIE LIMITÉE ÉCRITE, LE GARANT NE FOURNIT AUCUNE AUTRE GARANTIE, EXPRESSE OU IMPLICITE, ET NE POURRA ÊTRE TENU RESPONSABLE D'AUCUN DOMMAGE, INCLUANT TOUT DOMMAGE CONSÉCUTIF.